

Verandazonwering WCA0200.

WCA0200 ZipX[®]Sky is een windvaste, doekzonwering. Deze zonwering kan zowel voor verticale als horizontale toepassingen worden gebruikt. Het doek met aangelaste rits loopt in de geleiders (bestaande uit 2 delen), via een kunststof geleidingssysteem voorzien van strookjes uit EPDM om de wind op te vangen. Hierdoor is de screen windvast in elke positie. Een speciaal spansysteem, in combinatie met inox kabels in de geleiders, zorgt ervoor dat het doek onder spanning blijft in gelijk welke hellingsgraad. De aanbevolen hellingsgraad bevindt zich steeds tussen 7° en 90°. De veren worden door Wilms op de juiste spanning gebracht.

⇒ Kleuren op maat

Meerdere kleurmogelijkheden zijn beschikbaar op maat van uw project. De screenkast incl. zijconsoles, geleiders en onderlat worden steeds gemoffeld in een **RAL-kleur** naar keuze uit ons gamma van ruim **400 kleuren**. De doekkleur hangt af van het type doek dat u kiest.

⇒ Uitvoeringen van het screendoek

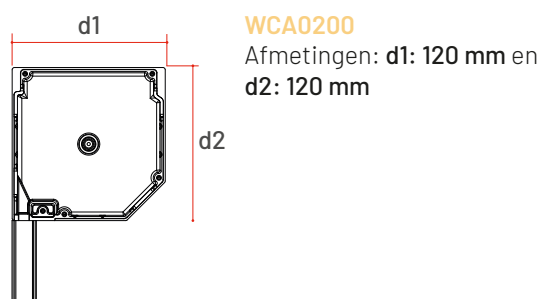
De bovenzijde van het voorbeeld uit de doekcollectie komt overeen met het buitenzicht van de screen. Bij omgekeerd gebruik dient dit duidelijk te worden vermeld bij de bestelling. Zie voor meer info over het gebruik van de doeken de technische fiche van onze screendoeken.

⇒ Bediening van verandazonwering

De bediening van WCA0200 is enkel elektrisch, aangestuurd met een **schakelaar** of een **afstandsbediening**. Er wordt steeds gewerkt met een **as diameter** van **66 mm**. De buismotor wordt bevestigd met een speciaal ontwikkelde motorsteun die niet geschroefd dient te worden. Hierdoor zijn er geen extra schroeven zichtbaar in de consoles. De oprolas is heel makkelijk uitneembaar langs de voorzijde van de kast.

⇒ Kast van verandazonwering

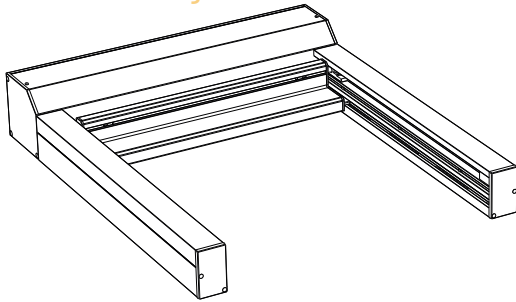
De kast is opgebouwd uit 2 delen. Een **bovenkap** en een **onderkap**. De onderkap is steeds afgeschuind.



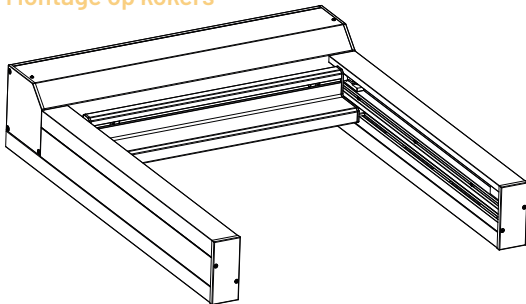
⇒ Soorten montage

Het systeem kan worden gemonteerd met behulp van afstandsteunen of kan direct, eventueel met tussenkoker, op de draagstructuur (lichtstraat, veranda, ...) worden bevestigd. De hellingshoek kan variëren tussen 7° en 90°. Een bottom-up plaatsing is ook mogelijk maar enkel voor binnengebruik.

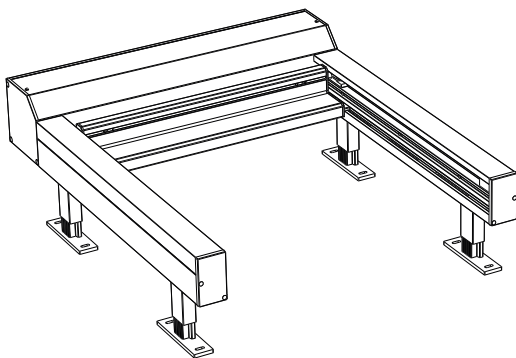
Standaardmontage



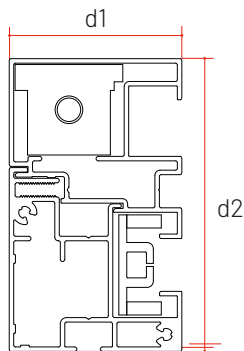
Montage op kokers*



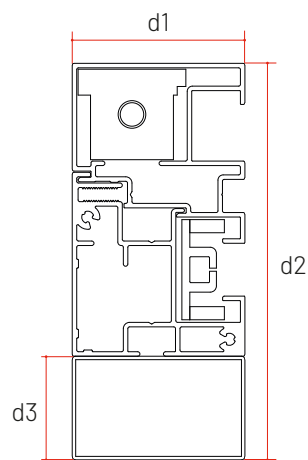
Montage op verstelbare steunen



⇒ Geleiders van verandazonwering



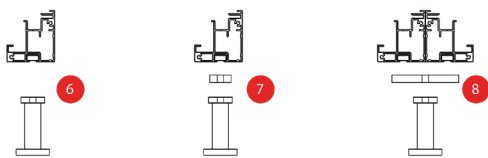
ZipX*Sky
d1: 49 mm
d2: 85 mm



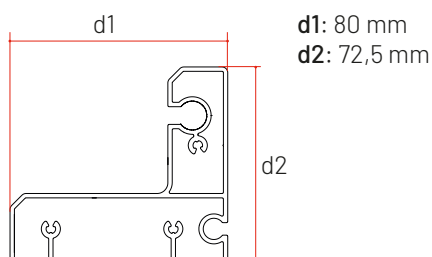
ZipX*Sky op koker*
d1: 49 mm
d2: 115 mm
d3: 30 mm

⇒ Verstelbare steunen

	Omschrijving
ZipX*Sky	Enkel 60-80 mm (6)
	Enkel 80-110 mm (6)
	Enkel 110-150 mm (6)
	Enkel verhoogd 60-80 mm (7)
	Enkel verhoogd 80-110 mm (7)
	Enkel verhoogd 110-150 mm (7)
	Dubbel verhoogd 60-80 mm (8)
	Dubbel verhoogd 80-110 mm (8)
	Dubbel verhoogd 110-150 mm (8)



⇒ Onderlat



d1: 80 mm
d2: 72,5 mm