

Voorzetscreens WRB0300.

ZipX[®]95 is een windvaste, verticale doekzonwering. Het doek met aangestane rits loopt in de geleiders (bestaande uit 2 delen), via een kunststof geleidingssysteem voorzien van strookjes uit EPDM om de wind op te vangen. Hierdoor is de screen windvast in elke positie en insectenwerend in gesloten toestand. Het zicht naar buiten blijft gedeeltelijk behouden terwijl de rechtstreekse zonnestraling wordt tegengehouden.

⇒ Kleuren op maat

Meerdere kleurmogelijkheden zijn beschikbaar op maat van uw project. De screenkast incl. zijconsoles, geleiders en onderlat worden steeds gemoffeld in een **RAL-kleur** naar keuze uit ons gamma van ruim **400 kleuren**. De doekkleur hangt af van het type doek dat u kiest.

⇒ Uitvoeringen van het screendoek

De bovenzijde van het voorbeeld uit de doekcollectie komt overeen met het buitenveld van de screen. Bij omgekeerd gebruik dient dit duidelijk te worden vermeld bij de bestelling. Zie voor meer info over het gebruik van de doeken de technische fiche van onze screendoeken.

⇒ Bediening van voorzetscreens

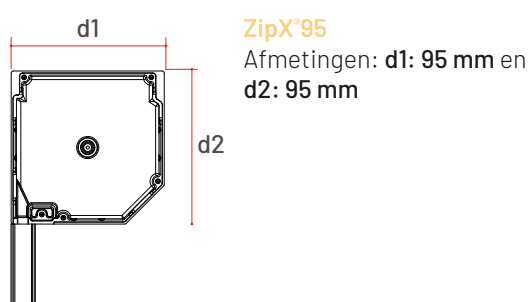
Voor de bediening kan gekozen worden voor een manuele of elektrische bediening.

- Manueel
 - Een stangbediening is enkel aan te raden tot een doekoppervlakte van max. 3,5m².
 - U kan kiezen voor onderstaande mogelijkheden:
 - Vaste stang 90°, bevestigd op kast (binnen)
 - Vaste stang 90°, niet bevestigd op kast (binnen)
 - Afnembare stang 90° met trechter, bevestigd op kast (binnen)
 - Afnembare stang 90° met trechter, niet bevestigd op kast (binnen)
- Elektrisch
 - Met **schakelaar**
 - Met **afstandsbediening**.

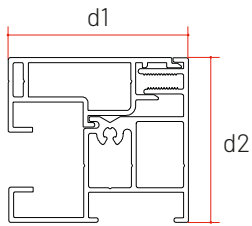
Afhankelijk van de hoogte en de breedte van de screen wordt er gewerkt met een **as diameter** van **63 mm** of **66 mm**. In het geval van een elektrische bediening wordt de buismotor bevestigd met een speciaal ontwikkelde motorsteun die niet geschroefd dient te worden. Hierdoor zijn er geen extra schroeven zichtbaar in de consoles. De oprolas is heel makkelijk uitneembaar langs de voorzijde van de kast.

⇒ Kast van voorzetscreens

De kast is opgebouwd uit 2 delen. Een **bovenkap** en een **onderkap**. De onderkap is te verkrijgen in een schuine, een ronde of een rechte uitvoering.



⇒ Geleiders van voorzetscreens



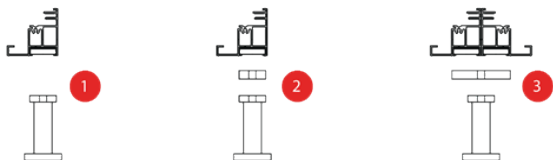
WRB0300 ZipX®95

d1: 47,5 mm

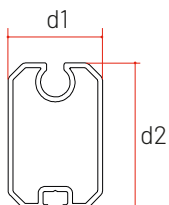
d2: 43,5 mm

⇒ Verstelbare steunen

	Omschrijving
ZipX®95	Enkel 60-80 mm (1)
	Enkel 80-110 mm (1)
	Enkel 110-150 mm (1)
	Enkel verhoogd 60-80 mm (2)
	Enkel verhoogd 80-110 mm (2)
	Enkel verhoogd 110-150 mm (2)
	Dubbel verhoogd 60-80 mm (3)
	Dubbel verhoogd 80-110 mm (3)
	Dubbel verhoogd 110-150 mm (3)



⇒ Onderlat



WRB0300 ZipX®95

d1: 25 mm

d2: 38,5 mm