

Opbouwscreens WRB0500.

De opbouwscreen is een windvaste, verticale doekzonwering. Het doek met aangestane rits loopt in de geleiders (bestaande uit 2 delen), via een kunststof geleidingssysteem voorzien van strookjes uit EPDM om de wind op te vangen. Hierdoor is de screen windvast in elke positie en insectenwerend in gesloten toestand. Het zicht naar buiten blijft gedeeltelijk behouden terwijl de rechtstreekse zonnestraling wordt tegengehouden. De opbouwkast is toepasbaar op elk raamtype en eenvoudig te monteren door middel van een universeel adaptieprofiel en zijdelingse bevestigingshaken aan de consoles. De opbouwkast is opgebouwd uit 3 PVC-delen. De voorplaat bestaat uit aluminium.

⇒ Kleuren op maat

Meerdere kleurmogelijkheden zijn beschikbaar op maat van uw project. De binnenzijde van de screenkast worden geleverd in een kleur in de massa of bekleefd met folie. De PVC-binnenkast kan ook worden voorzien van een natlak in structuur. Aluminium onderdelen worden gemoffeld in een **RAL-kleur** naar keuze uit ons gamma van ruim **400 kleuren**. Na plaatsing dient de voorplaat niet te worden afgekit.

⇒ Isolatie en geluidsreductie van de screenkast

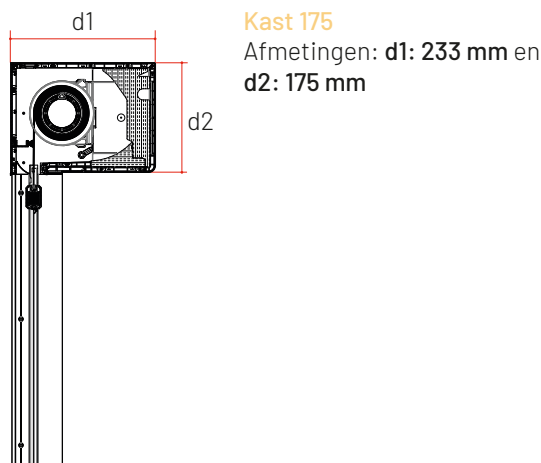
De opbouwkast is standaard thermisch geïsoleerd en heeft een **U-waarde van 1,26 W/m²K**. De **geluidsreductie** van de kast bedraagt **48 dB**.

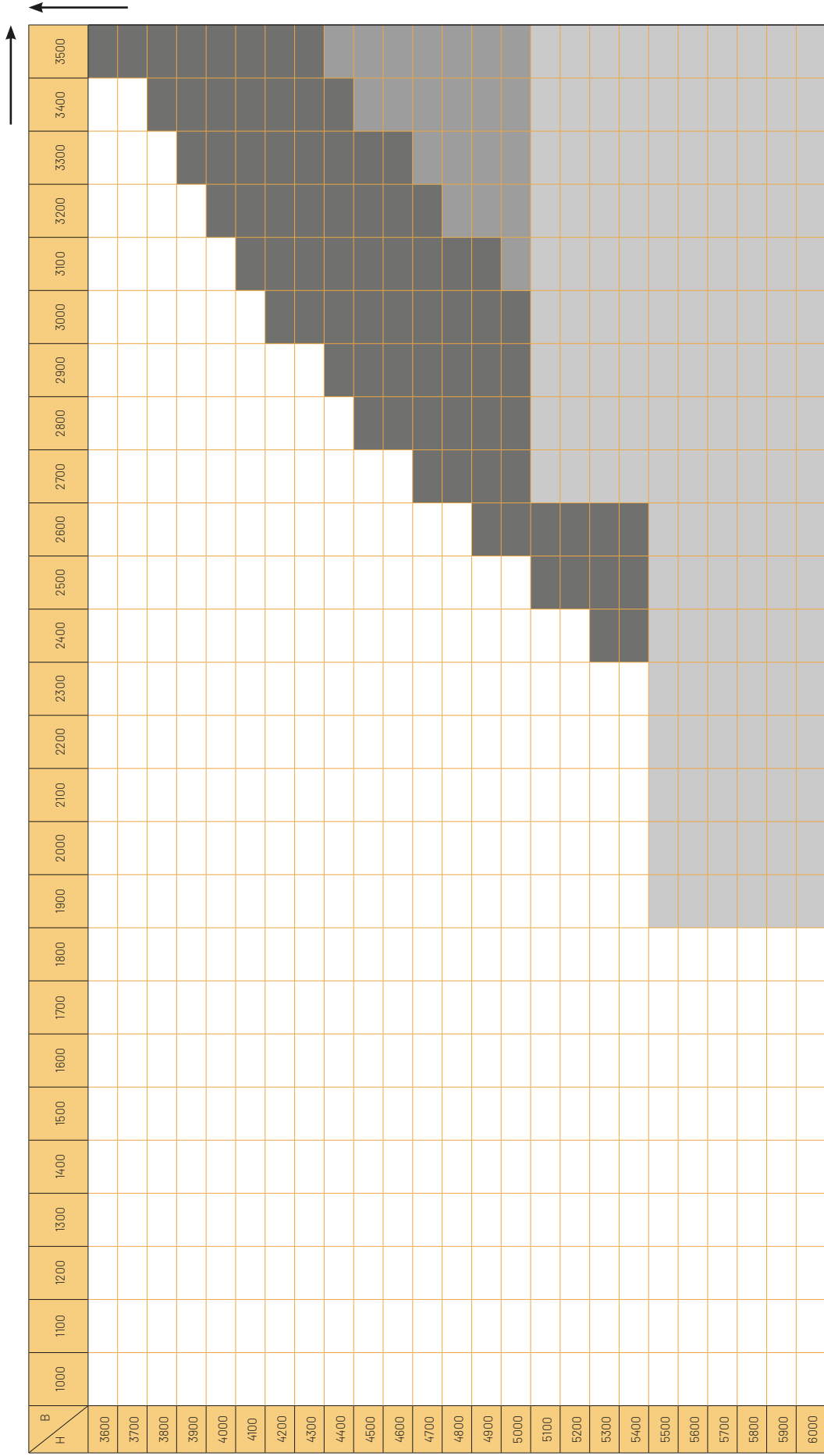
⇒ Bediening opbouwscreens

De bediening van een opbouwscreen is enkel **elektrisch**, aangestuurd met een **schakelaar** of een **afstandsbediening**. Afhankelijk van de hoogte en de breedte van de screen wordt gewerkt met een **as diameter** van **63 mm, 66 mm of 74 mm**.

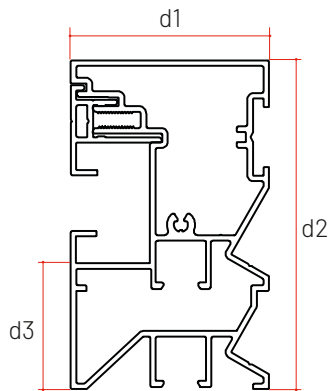
⇒ Kast van opbouwscreens

De opbouwkast heeft een vaste maat, ongeacht grootte van de screen. De (kabel)uitgangen worden steeds bepaald met het zicht vanaf de binnenzijde van de woning.

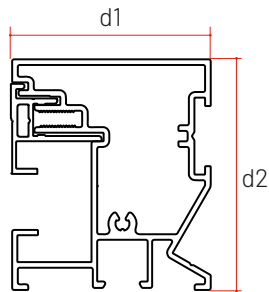




⇒ Geleiders van WRB0500

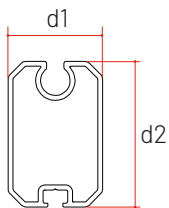


A10
d1: 50 mm
d2: 82 mm
d3: 30 mm



A11
d1: 50 mm
d2: 58 mm

⇒ Onderlat



d1: 25 mm
d2: 38,5 mm