

Inbouwrolluiken WRS0100.

Inbouwrolluiken bestaan uit een gegalvaniseerde oprolas en een rolluikblad. De oprolas wordt door middel van speciaal meegeleverde steunen, asproppen en kogellagers aan het metselwerk bevestigd. Daarna wordt het rolluikblad, al dan niet, met behulp van ophangveren aan de oprolas bevestigd.

⇒ Kleuren op maat

Meerdere kleurmogelijkheden zijn beschikbaar op maat van uw project. De onderlat wordt steeds gemoffeld in een **RAL-kleur** naar keuze uit ons gamma van ruim **400 kleuren**.

⇒ Uitvoeringen van het Rolluikblad

- Het rolluikblad is zowel in PVC als in geïsoleerd dubbelwandig, gelakt aluminium te verkrijgen en is steeds gearreteerd.
Volgende lamellen zijn beschikbaar: **PVC: WP37 en WP60** en **Aluminium: WA39, WA40, WA40H, WA55 en WA55H**
- Open lamellen zijn mogelijk naar keuze: **0 - 1/3 - 1/2 - 2/3 - 3/4 - 4/4**. Wanneer men voor 4/4 open lamellen kiest, zijn de bovenste 5 lamellen standaard dichte lamellen.
- Indien het rolluikblad een slotlat bevat (met slot en/of handgrepen), kan de oproldiameter afwijken wegens een grotere oprolling. De mogelijkheid bestaat dan ook dat de slotlat een aftekening geeft aan het rolluikblad. Bij gebruik van de **WP60 lamel** kan het slot niet op handhoogte worden gezet, wel net boven de onderlat.
- Daglichtlamellen kunnen in gesloten toestand soms nog licht doorlaten naar binnen door de weerkaatsing of reflectie.
- De onderlat is steeds in aluminium.

⇒ Bediening van inbouwrolluiken

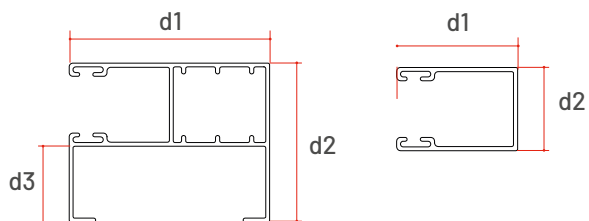
Voor de bediening van inbouwrolluiken kan gekozen worden voor een manuele of elektrische bediening.

- Manuele bediening: **lint, stang** en **veeras**
- Elektrische bediening: **met schakelaar** of **met afstandsbediening**.

Afhankelijk van de bediening en de breedte van het rolluik wordt er met een **as diameter** van **60 mm** of **70 mm** gewerkt.

➔ Geleiders van inbouwrolluiken

9 mm lamellen



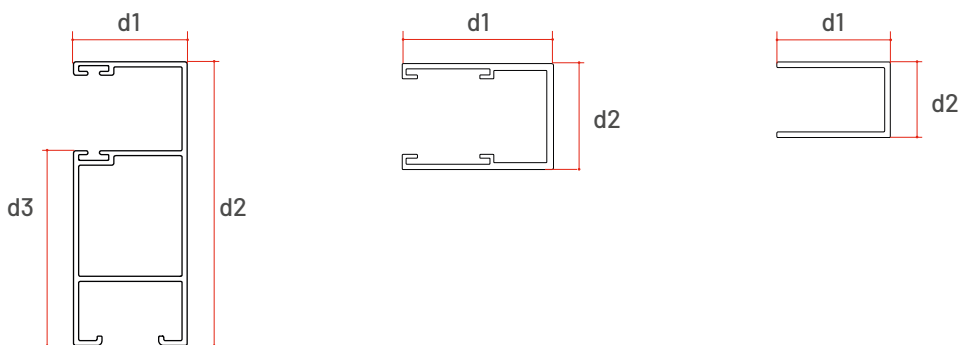
FHTF20

Afmetingen: d1: 53 mm,
d2: 42 mm en d3: 20 mm

TF

Afmetingen: d1: 32 mm
en d2: 22 mm

14 mm lamellen



Clips 51

Afmetingen: d1: 30 mm en
d2: 75 mm en d3: 51 mm

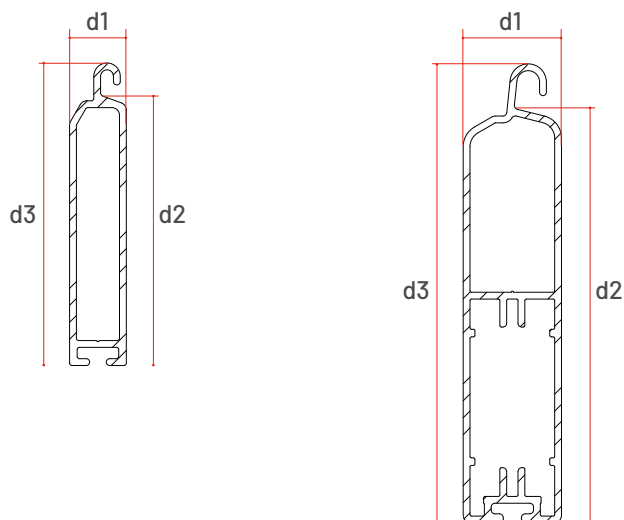
STF

Afmetingen: d1: 40 mm
en d2: 28 mm

U30x20x30x1,5

Afmetingen: d1: 30 mm
en d2: 20 mm

➔ Onderlat van inbouwrolluiken



9 mm lamel

Afmetingen: d1: 7,5 mm,
d2: 35,61 mm en d3: 40 mm

14 mm lamel

Afmetingen: d1: 13 mm, d2: 53,80 mm en
d3: 60,70 mm