

Rolhekken WRS0500.

Rolhekken zijn ideaal om grote oppervlakken af te sluiten en zijn uitermate geschikt op locaties met beperkte inbouwruimte.

⇒ Kleuren op maat

Meerdere kleurmogelijkheden zijn beschikbaar op maat van uw project. De rolluikkast, de geleiders, de lamellen en de onderlat worden gemoffeld in een **RAL-kleur** naar keuze uit ons gamma van ruim **400** kleuren.

⇒ Uitvoeringen van het rolluikblad

- Het rolluikblad is in gelakt aluminium te verkrijgen.
Volgende lamellen zijn beschikbaar: **Aluminium: WA84**
- Het rolluikblad wordt steeds rechtstreeks op de as bevestigd.
- De onderlat is steeds in aluminium.

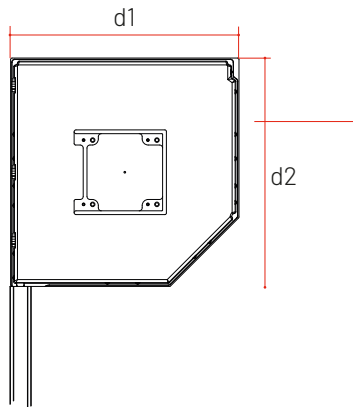
⇒ Bediening van rolhekken

De bediening van een rolhek is enkel **elektrisch**, aangestuurd met een **schakelaar** of een **afstandsbediening**. Een **afrol- en onderloopbeveiliging** zijn steeds inbegrepen.

Er wordt steeds gebruik gemaakt van een **as** met een **diameter** van **102 mm**.

⇒ Kast van rolhekken

De kast is beschikbaar in een **afgeschuinde** versie en bestaat uit 2 delen, een **bovenkap** en een **onderkap**. De kast is zelfdragend en wordt met behulp van pennen aan de zijconsoles in de geleider bevestigd. De uitgangen worden steeds bepaald met het zicht vanaf de binnenzijde van de woning.

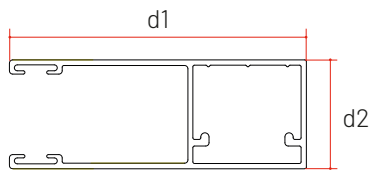


Kast 300
 Afmetingen: d1: 300 mm,
 en d2: 300 mm

Beschikbare kastmaten

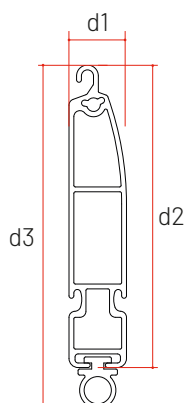
Lamel		WA77
H	As	102
	2250	300
	2500	300
	2750	300
	3000	300
	3250	300
	3500	300

⇒ Geleiders



GR90x33
 Afmetingen: d1: 90 mm
 en d2: 33 mm

⇒ Onderlat



WA84 lamel
 Afmetingen: d1: 19 mm,
 d2: 100 mm en d3: 113,5 mm