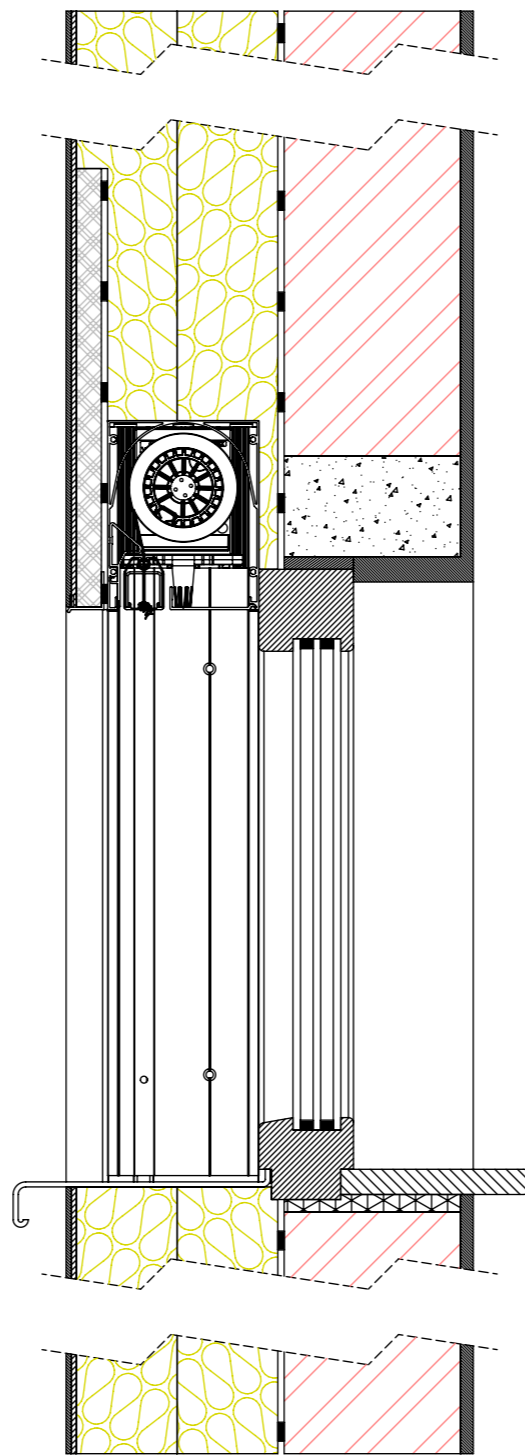
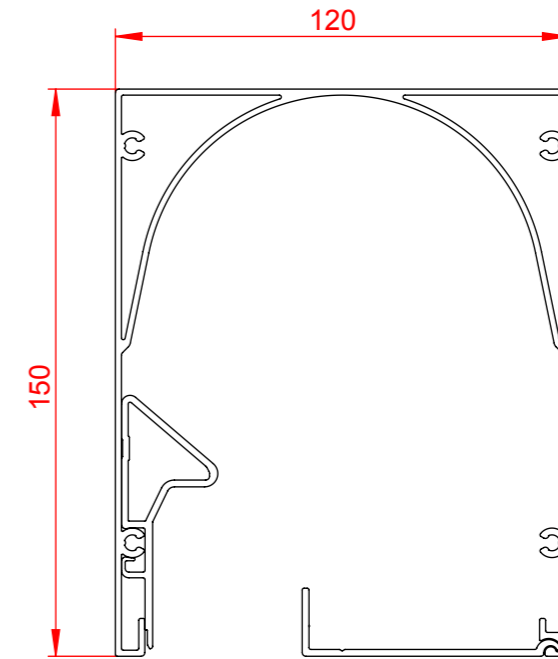


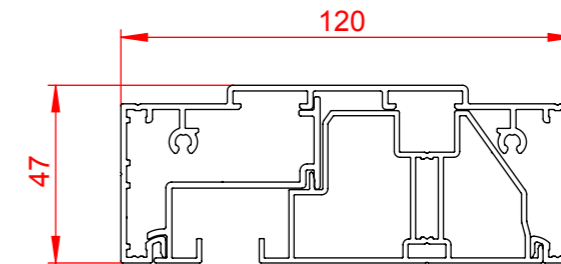
BUITENMUUR BAKSTEEN
RAAMDORPEL 5°



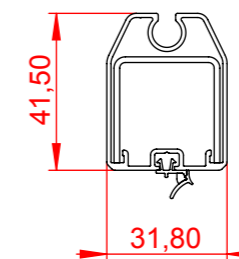
BUITENMUUR CREPI
RAAMDORPEL RECHT (0°)



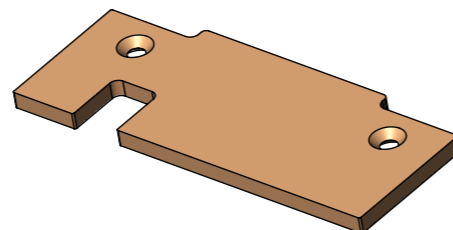
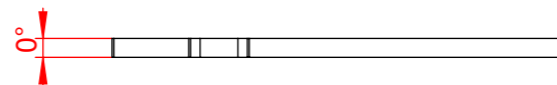
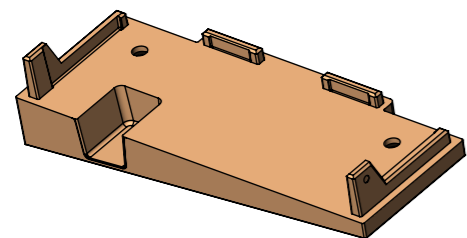
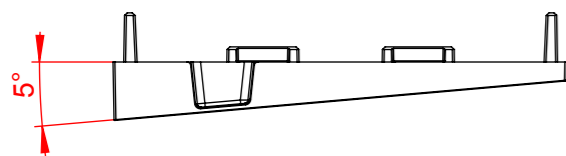
BOVENKAP+
NEUS ONDERKAP+
ONDERKAP



BASISGELEIDER+
DRAAIGELEIDER+
BORGGELEIDER



ONDERLAT+
VERZWARINGSIJZER+
RUBBER



Deze tekening blijft eigendom van WILMS NV en mag zonder haar schriftelijke toestemming niet worden gekopieerd, noch ter inzage worden gegeven, noch door derden worden gebruikt.

<p>Wilms Molsebaan 20 B-2450 MEERHOUT Tel: +32 14 36 99 70 www.wilms.be</p>	DRAWN:	REMARKS:			
	UNITS: mm-degr	SCALE:			
	THIRD ANGLE 	FORMAT: A3			
	AMERICAN PROJECTION	DESCRIPTION: WRB0600 SPOUWMUURMONTAGE	DRAWING NR:	SHEET: 1/1	DATE: 10/07/2017