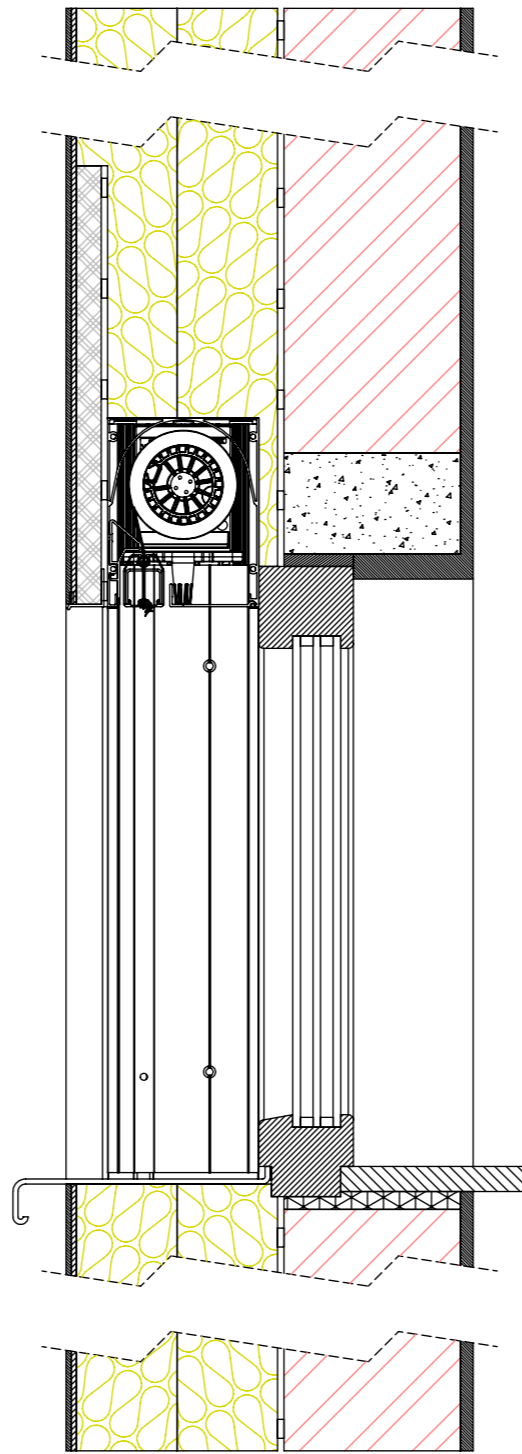
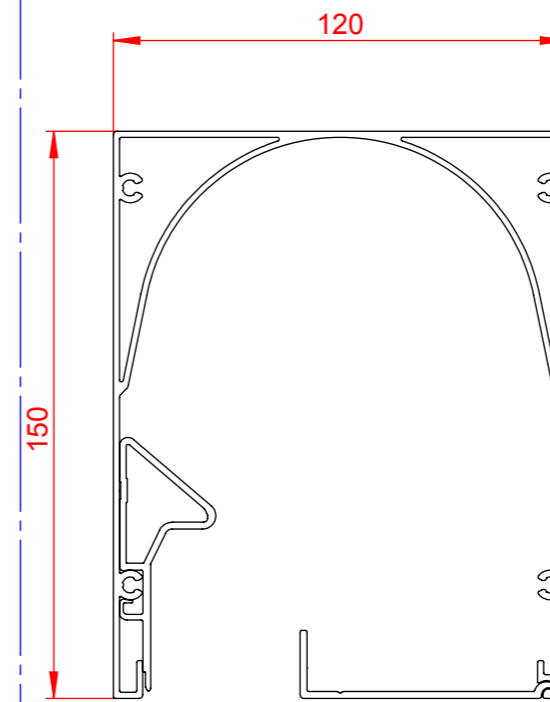


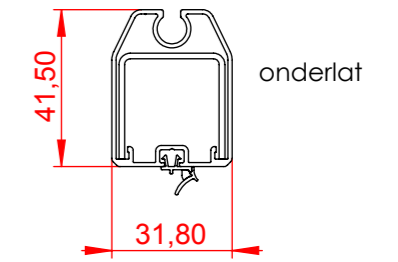
BUITENMUUR BAKSTEEN  
RAAMDORPEL 5°



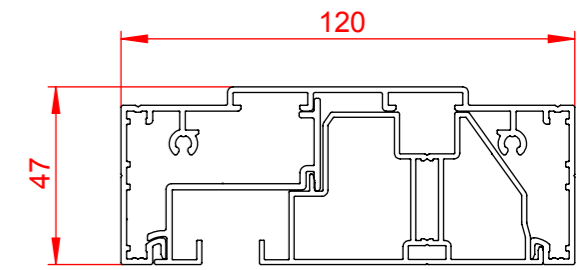
BUITENMUUR CREPI  
RAAMDORPEL RECHT (0°)



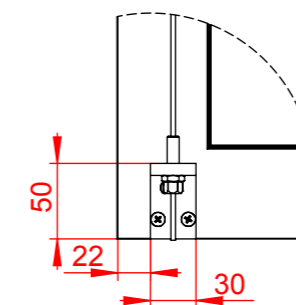
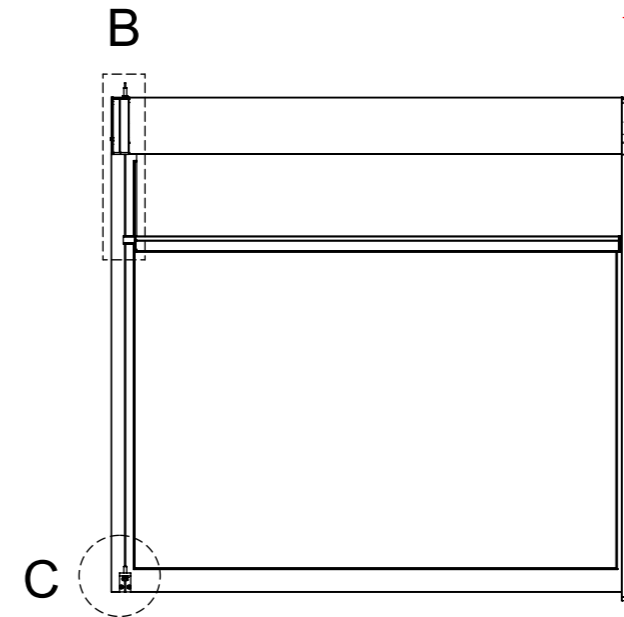
kast



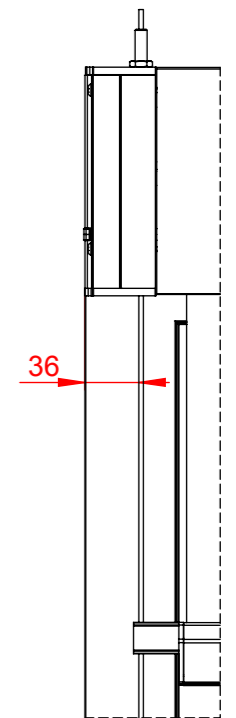
onderlat



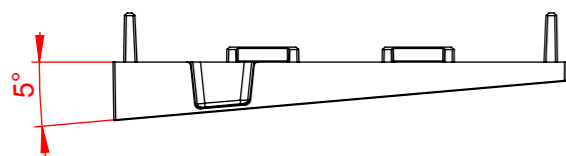
standaard geleider



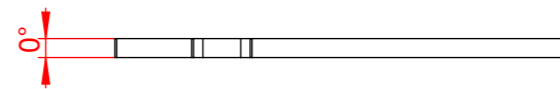
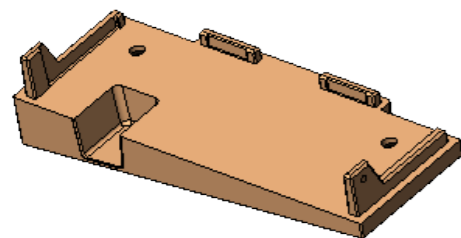
DETAIL C  
SCALE 1 : 5



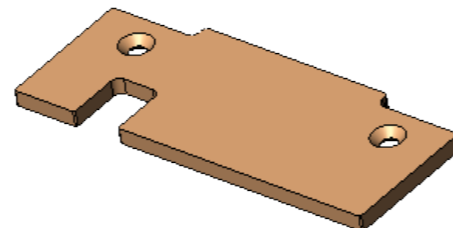
DETAIL B  
SCALE 1 : 5



5°



0°



Deze tekening blijft eigendom van WILMS NV en mag zonder haar schriftelijke toestemming niet worden gekopieerd, noch ter inzage worden gegeven, noch door derden worden gebruikt.

<p>Molsebaan 20 B-2450 MEERHOUT Tel: +32 14 36 99 70 www.wilms.be</p>	DRAWN:	REMARKS:			
	UNITS: mm-degr	SCALE:			
	THIRD ANGLE AMERICAN PROJECTION	FORMAT: A3			
	DESCRIPTION: kabelgeleiding zipx zero		DRAWING NR:	SHEET: 1/1	DATE: 10/07/2017