

A

B

C

D

E

F

4

4

3

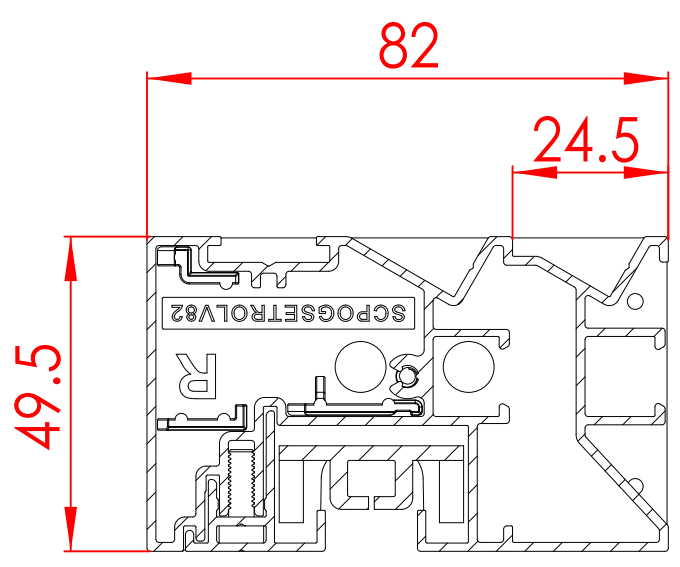
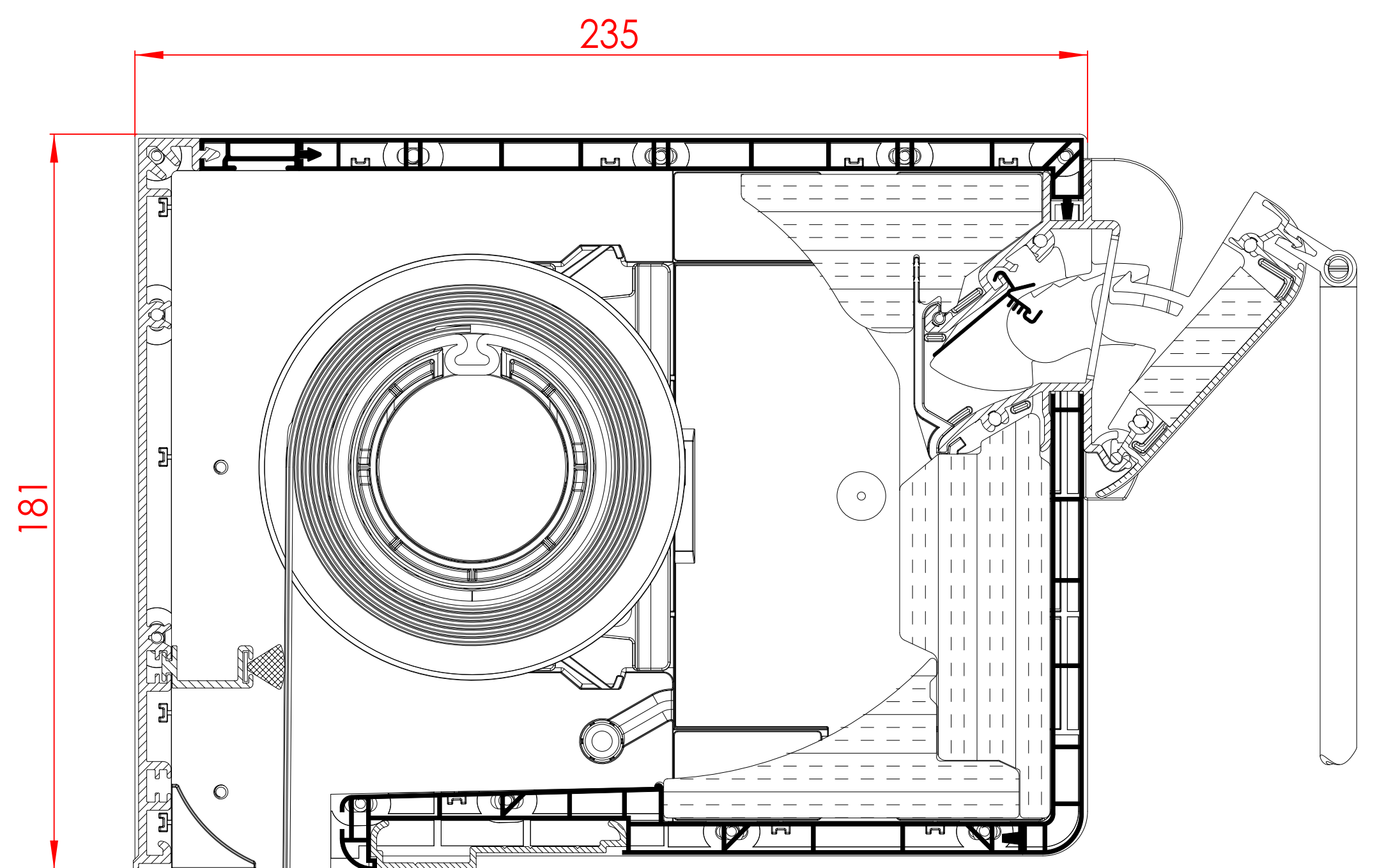
3

2

2

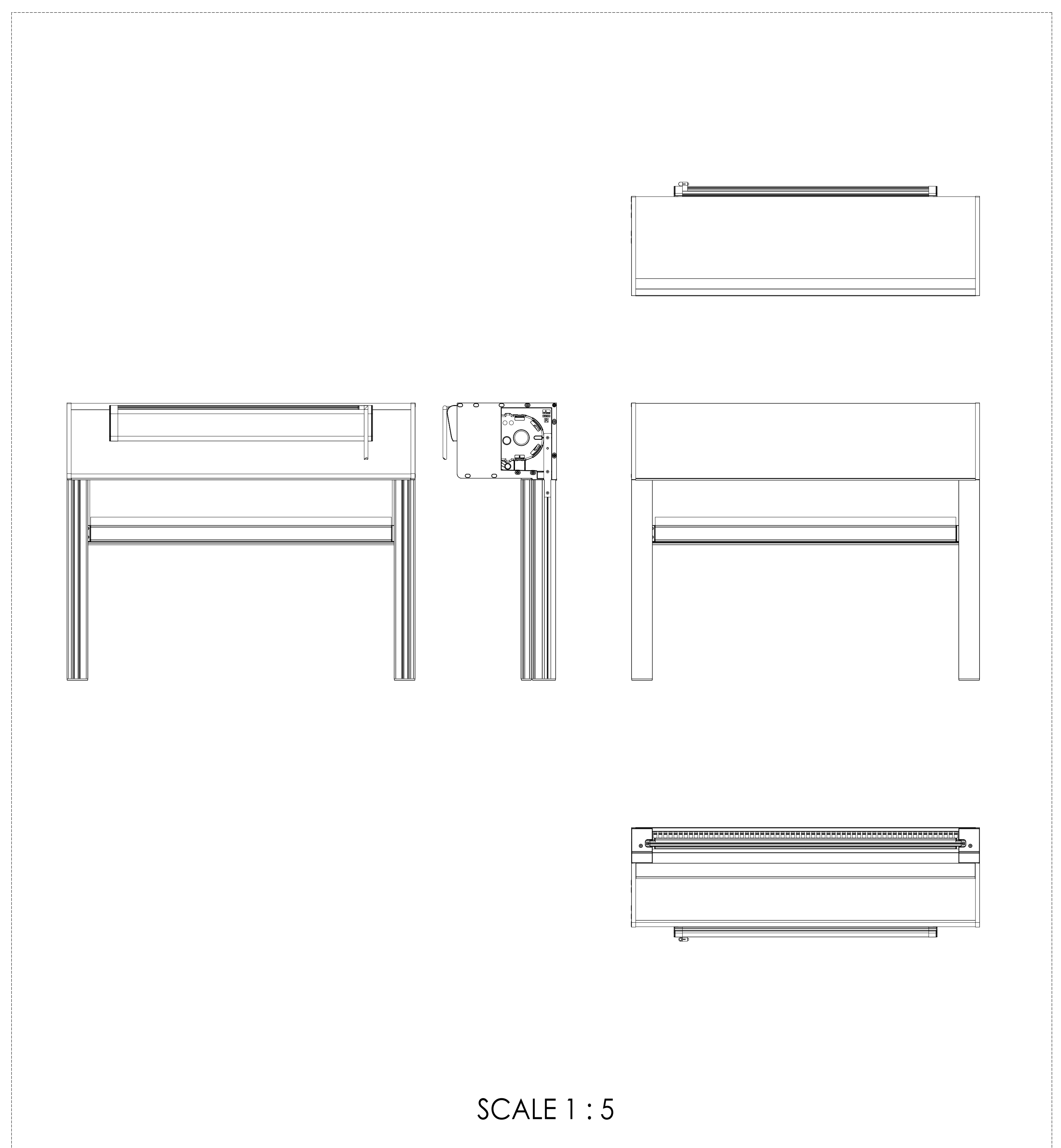
1

1

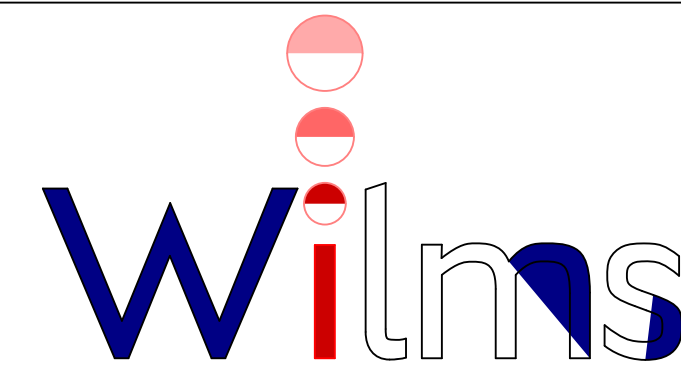
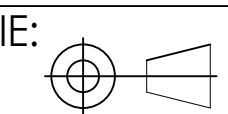


SECTION A-A

A A



SCALE 1 : 5

				BENAMING: ROLVENT@ SCREEN - KAST 175.5mm MET ALU. VOORPLAAT	
				TEK. NUM.: 15001	
SCHAAL: 1 : 1 EENHEID: mm/grad. FORMAAT: A0 PROJECTIE: 				GETEKEND: P.C.	
				DATUM: 30 JANUARI 2010	

DEZE TEKENING BLIJFT EIGENDOM VAN WILMS N.V. EN MAG ZONDER HAAR SCHRIFTELIJKE TOESTEMMING NIET WORDEN GEKOPIEERD, NOCH TER INZAGE WORDEN GEGEVEN, NOG DOOR DERDEN WORDEN GEBRUIKT.

A

B

C

D

E

F